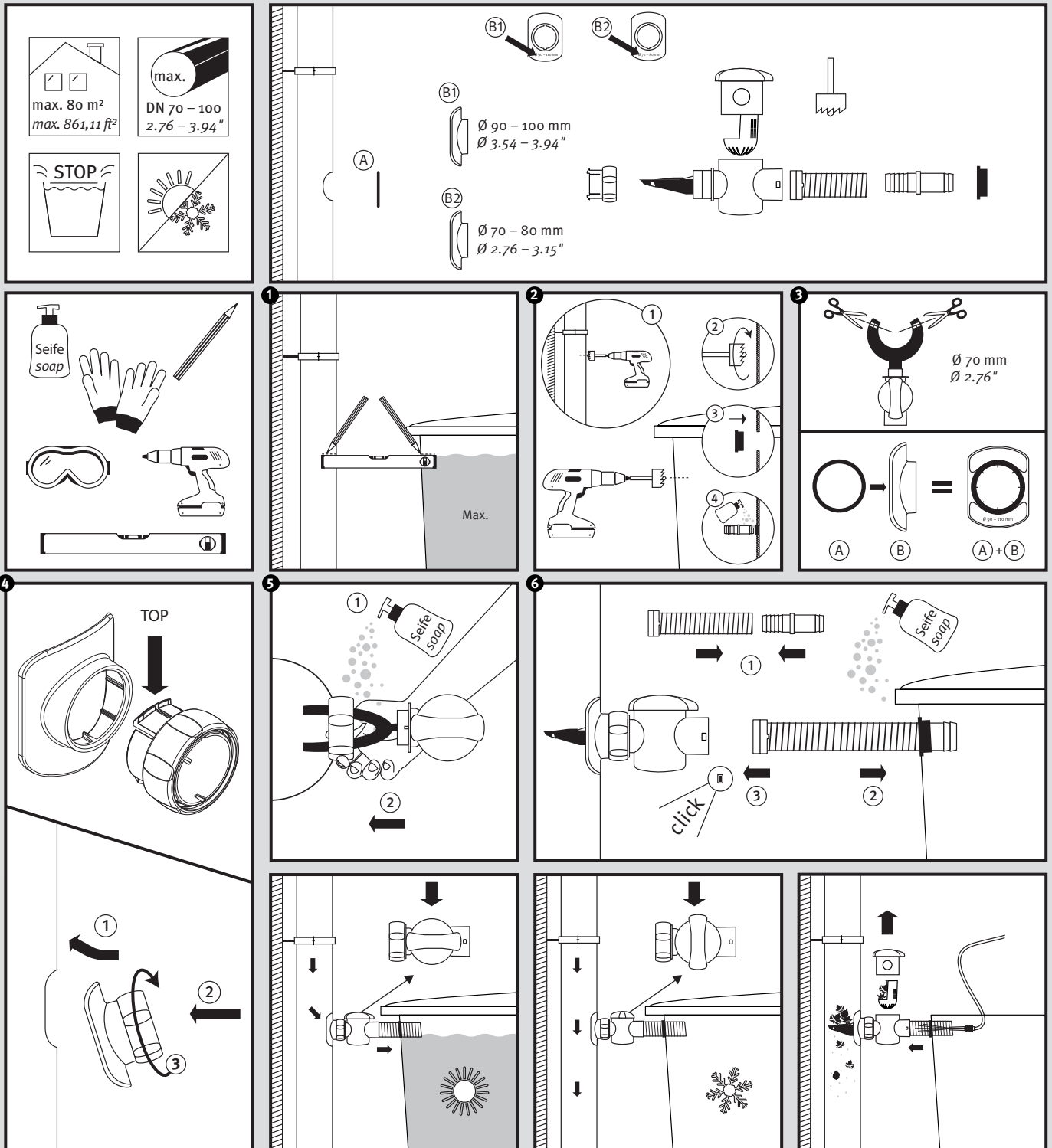


Speedy

- DE Regensammler für das Füllen von Regenwasserbehältern
- FR Collecteur filtrant de gouttière pour le remplissage des cuves d'eau de pluie
- EN Rain collector for filling rainwater containers
- ES Colector de agua de lluvia para el llenado de depósitos de aguas pluviales
- IT Collettore d'acqua piovana per riempire i contenitori per la raccolta di acqua piovana
- PL Zbieracz wody deszczowej Speedy

Montageanleitung
 Notice d'installation
 Installation Instruction
 Instrucciones para montaje
 Introduzione d'installazione
 Instrukcja montażu

N° 503040



- DE Für die einfache Montage Schmierseife verwenden!
- FR Utiliser du liquide pour faciliter le montage !
- EN Use soft soap for simple assembly!

- ES ¡Utilice jabón verde para facilitar el montaje!
- IT Per il montaggio semplice utilizzare il sapone molle!
- PL Użyj mydła w płynie do łatwego montażu!



Otto Graf GmbH Kunststoffzeugnisse
 Carl-Zeiss-Straße 2-6 • DE-79331 Teningen • Tel.: +49 7641 589-0

GRAF Distribution SAS
 45, route d'Ernolsheim • FR-67120 Dachstein-Gare • Tél.: +33 388 49-7310

GRAF UK Ltd
 Thorpe Way Industrial Estate, Banbury, Oxfordshire • UK-OX16 4SP • Tel.: +44 1608 661-500

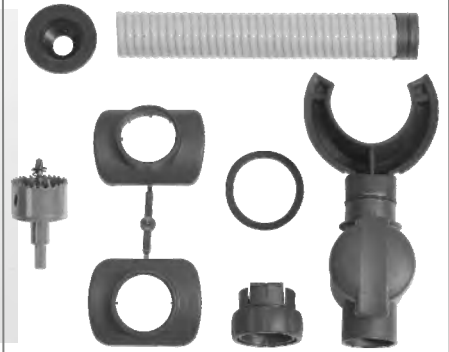
GRAF IBERICA Tecnología del Plástico S.L.
 Marquès Caldes de Montbui 114 • ES-17003 Girona • Tel.: +34 972 913 767

GRAF Polska Sp. z o. o.
 ul. Unii Europejskiej 26 • PL-96-100 Skierniewice • Tel.: +48 46 834 86 50



**Speedy
Regensammler
Art.-Nr. 503040**

Einbauanleitung



Behälter und Fallrohr

Vor der Montage den Regenwasserbehälter wie geplant aufstellen und dann den maximalen Füllstand des Behälters ermitteln. Die gewünschte Anschlussstelle mit einem wasserfesten Stift kennzeichnen.



Mit einer Wasserwaage und einem Stift Bohrpunkte am Behälter und Fallrohr markieren



Beim Bohren mit dem beiliegenden Kronenbohrer nur mit leichtem Druck arbeiten, vor allem bei Blechfallrohren.



Bei Bedarf Bohrstelle entgraten.

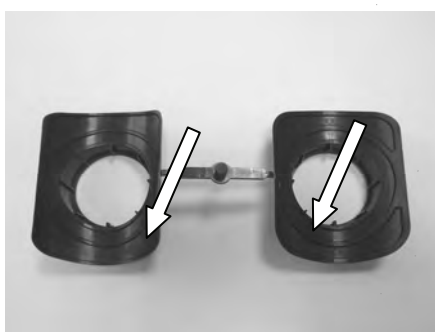


An der Markierung mit dem Kronenbohrer die Öffnung für den Anschluss bohren.

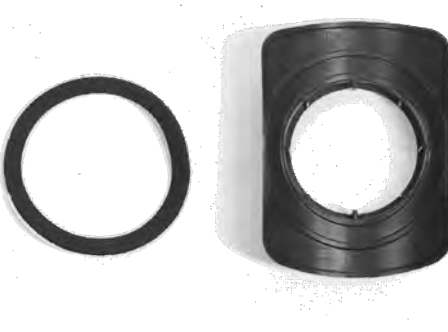


Beiliegende Dichtung DN 19/32 von außen in die Öffnung setzen.

Speedy



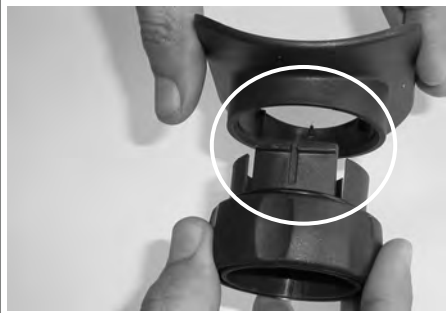
Flansch nach Fallrohrgröße wählen. Größenangabe beachten.



Flachdichtung und Flansch.



Beiliegende Dichtung in die vorhandene Aussparung einkleben. Dazu Klebefolie entfernen.



Die Klemmvorrichtung durch den Flansch führen. Auf die Richtung achten und dann kräftig drücken.



Beim Einsetzen die Nut-Feder-Verbindung beachten.



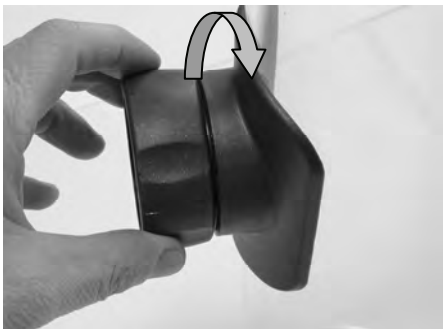
Die Mutter soweit aufdrehen, dass zwischen Schnapphaken und Flansch ausreichend Platz ist. Bei Bedarf O-Ring zurückschieben.



Klemmvorrichtung in die Öffnung führen, etwas nach oben pressen ...



... und einrasten.



Klemmmutter in Uhrzeigerichtung handfest andrehen.



Außenseiten und Hals der Gummilasche mit Spülmittel benetzen.

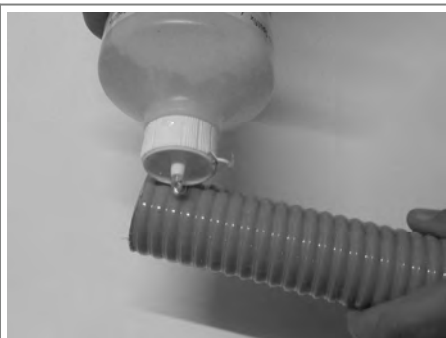


Gummilasche zusammendrücken und durch die Öffnung der Klemmvorrichtung in das Rohr schieben.

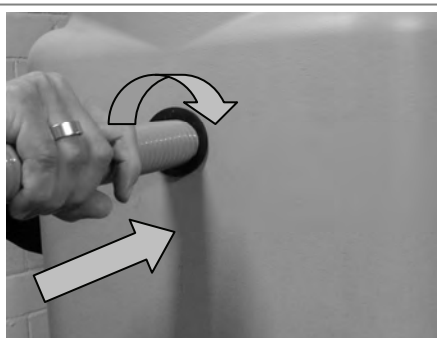


Betriebsbereit am Fallrohr montiert! Regulierventil steht auf Sommerstellung.

Anschluss an den Regenwasserbehälter



Schlauchende mit Spülmittel benetzen.



Schlauch kräftig durch die Dichtung drücken.



Speedy und Behälter mit dem Schlauch verbinden.